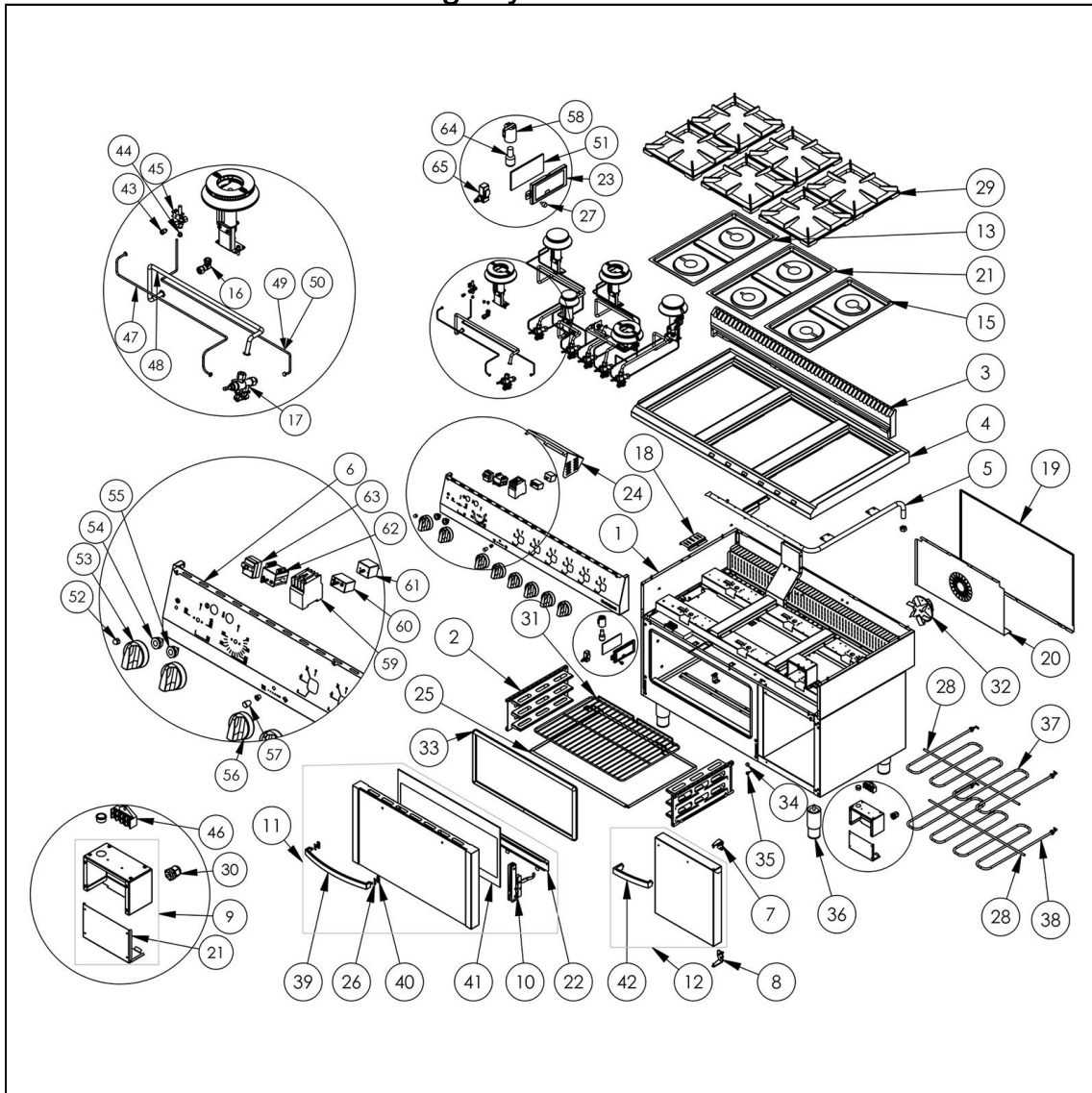
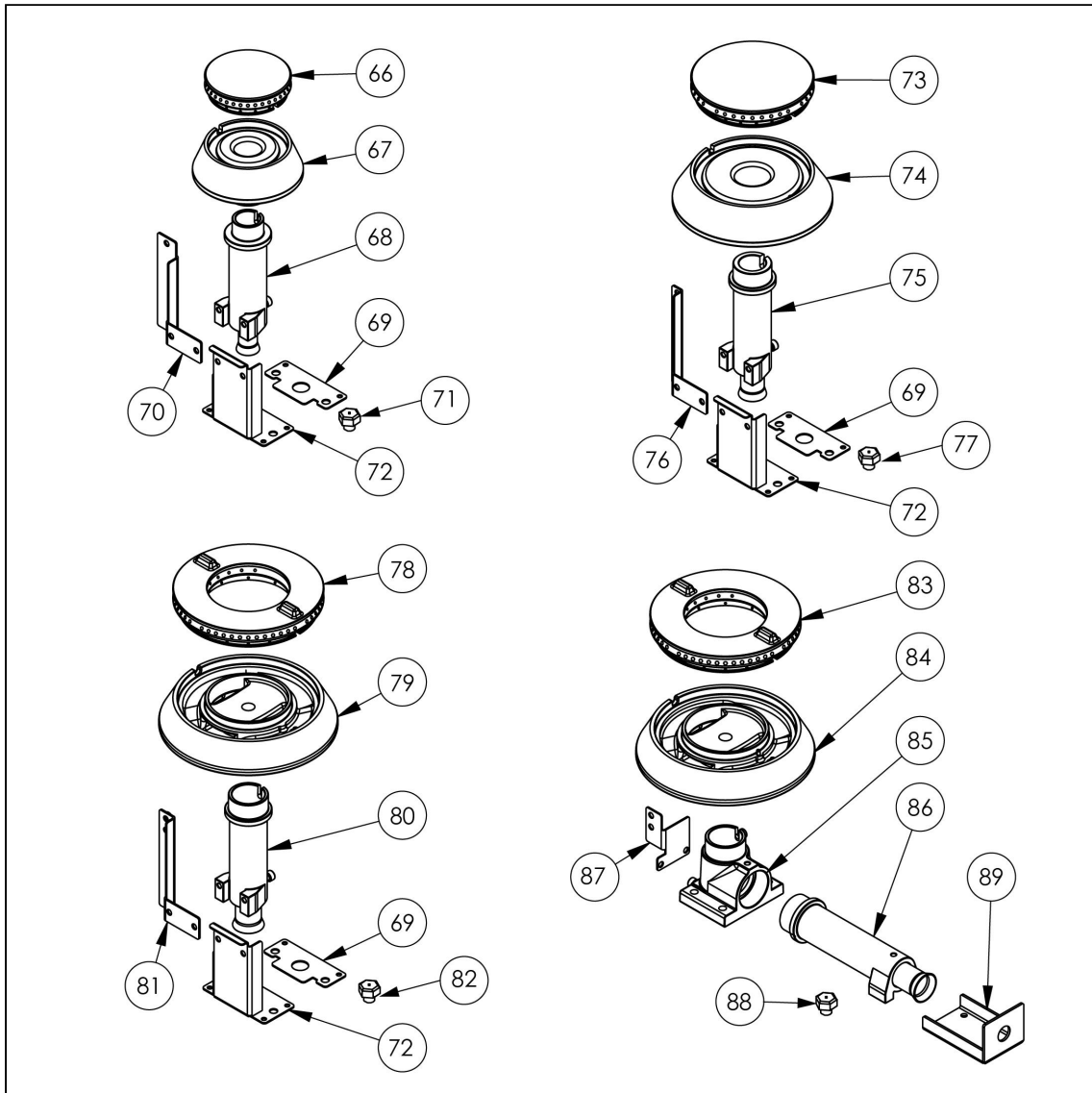




kuchnia gazowa, 6-palnikowa z piekarnikiem elektrycznym, 36.5+7 kW, G20

Kod katalogowy: 9718210





Nr części (V nr rys.-nr części z rysunku)	Nazwa	Kod
V9718210-01	Korpus	
V9718210-02	Prowadnica rusztu	
V9718210-03	Kominek	
V9718210-04	Błat	
V9718210-05	Kolektor gazowy	
V9718210-06	Panel	
V9718210-07	Zawias góra	C011137
V9718210-08	Zawias dół	C011136
V9718210-09	Puszka przył czeniowa	
V9718210-10	Zawias piekarnika	C008957
V9718210-11	Drzwi szklane	
V9718210-12	Drzwi szafki	C011143
V9718210-13	Misa lewa	C010501
V9718210-14	Misa rodkowa	C010871
V9718210-15	Misa prawa	C010870
V9718210-16	Podstawa dyszy	C009080
V9718210-17	Zawór	C008801
V9718210-18	Ośłona o wietlenia	
V9718210-19	Sciana tylna szafki	
V9718210-20	Nie dotyczy tego modelu produktu	
V9718210-21	Pokrywa puszeki	
V9718210-22	Uchwyt szyby	
V9718210-23	Ramka szybki	
V9718210-24	Ośłona sterowania	
V9718210-25	Płyta piekarnika	
V9718210-26	Podkładka r czki	
V9718210-27	ruba radełkowana	
V9718210-28	Podparcie grzałki	
V9718210-29	Ruszt 300x335	C009045
V9718210-30	Dławica	C007438
V9718210-31	Ruszt piekarnika	C009148
V9718210-32	Nie dotyczy tego modelu produktu	
V9718210-33	Uszczelka drzwi piekarnika	
V9718210-34	Magnes	C007297
V9718210-35	Odbojnik gumowy	C010976
V9718210-36	Stopka okr gła	C007292
V9718210-37	Grzałka góna	
V9718210-38	Grzałka dolna	
V9718210-39	R czka drzwi	C010174
V9718210-40	Podkładka r czki	
V9718210-41	Szyba wewn trzna	
V9718210-42	R czka drzwi 400	C011135
V9718210-43	Nakretka z pierscieniem M10x1	C010733
V9718210-44	Dysza palnika pilota	C010906
V9718210-45	Palnik pilota	C008078
V9718210-46	Kostka przył czeniowa	C009005
V9718210-47	Rura miedziana fi6	
V9718210-48	Rura miedziana fi10	
V9718210-49	Termopara 600	C008081
V9718210-50	Termopara 800	C009004
V9718210-51	Szybka aroodporna o wietlenia	
V9718210-52	Nakr tka kołpakowa M8x1	C001255
V9718210-53	Pokr tło elektryczne	C011147
V9718210-54	Lampka zielona	
V9718210-55	Lampka pomara czowa	C011146
V9718210-56	Pokr tło gazowe	C011161
V9718210-57	Uchwyt M5	
V9718210-58	Oprawka ceramiczna	C008153
V9718210-59	Stycznik	C008954

Nr cz ci (V nr rys.-nr cz ci z rysunku)	Nazwa	Kod
V9718210-60	Wył cznik osiowy	C009020
V9718210-61	Termostat	C005517
V9718210-62	Przeł cznik	C009008
V9718210-63	Termostat bezpiecze stwa	C008953
V9718210-64	arówka 25W 230V	C008159
V9718210-65	Nie dotyczy tego modelu produktu	
V9718210-66	Korona palnika 3.5kW	C009051
V9718210-67	Korpus palnika 3.5kW	C009052
V9718210-68	In ektor 3.5kW	
V9718210-69	Wzmocnienie wspornika palnika pionowego	
V9718210-70	Wspornik pilota 3.5	
V9718210-71	Dysza palnika 3,5 kw	C007108
V9718210-72	Wspornik podstawy dyszy	C009079
V9718210-73	Korona palnika 5kW	C009053
V9718210-74	Korpus palnika 5kW	C009054
V9718210-75	In ektor 5kW	C010161
V9718210-76	Wspornik pilota 5	
V9718210-77	Dysza palnika 5 kw	C006358
V9718210-78	Korona palnika 7kW	C009040
V9718210-79	Korpus palnika 7kW	C009027
V9718210-80	In ektor 7kW	C009168
V9718210-81	Wspornik pilota 7	
V9718210-82	Dysza palnika 7 kw	C007720
V9718210-83	Korona palnika 9kW	C009991
V9718210-84	Korpus palnika 9kW	C009992
V9718210-85	Kolano palnika 9kW	
V9718210-86	In ektor 9kW	
V9718210-87	Wspornik pilota 9kW	
V9718210-88	Dysza palnika 9 kw	C007721
V9718210-89	Wspornik podstawy dyszy 9	